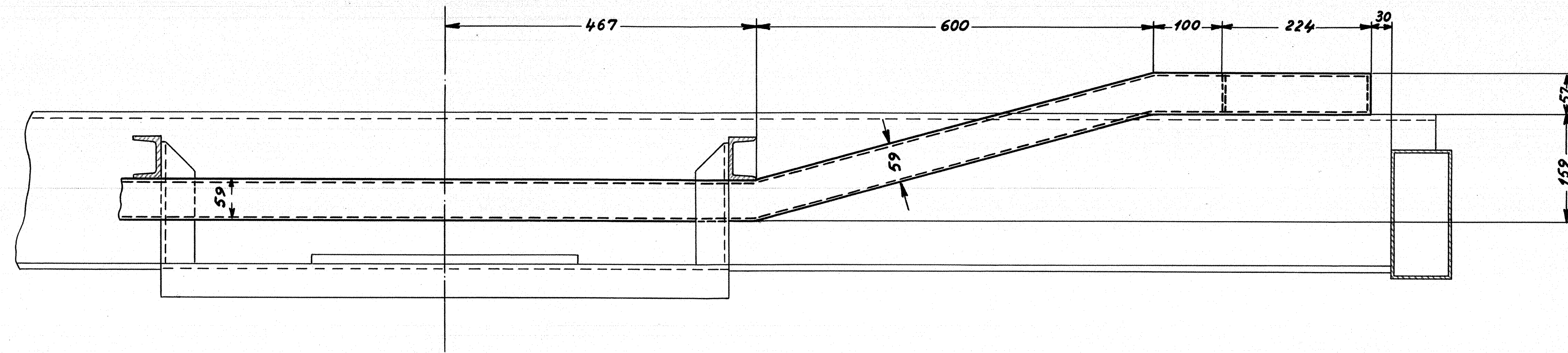
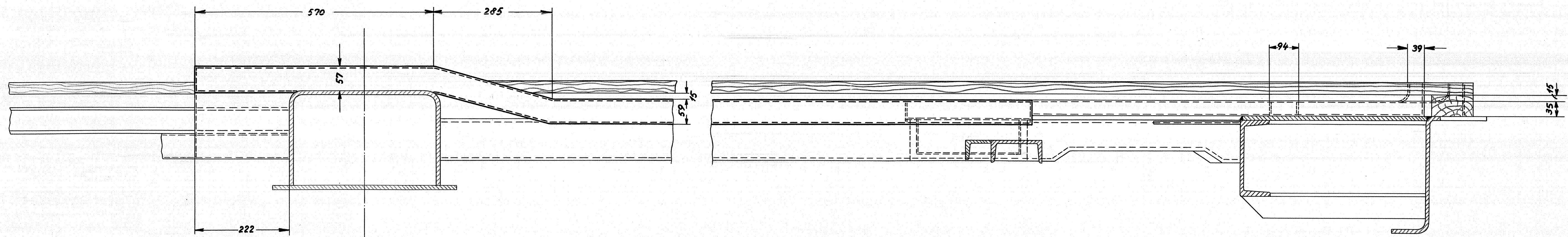


Snit L-L

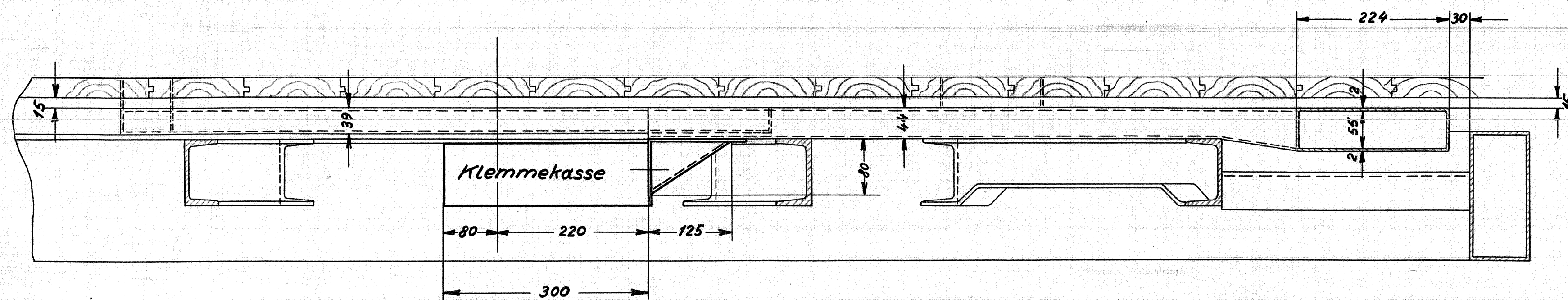


Snit M-M



Arrangement se tegn. 18W-18.650.

Snit N-N



| | | | |
|----------------------------------|----------------------------|--------------|-------------------|
| Tegn. E. U. 18/6-51 | Rev. | Ant. 2/L | Målestok: 1:5 |
| Maik. B. F. 75-4-58 | Norm. | Dato 76-5-51 | |
| Dato | Revideret | Indet | |
| 2/5-51 | ændring af snit L-L og M-M | α | |
| Anvendelse | | | Stykliste nr. |
| Diesel-el. 500/550hk. motorvogn. | | | — |
| Tegningens betegnelse | | | Tegningens nummer |
| Kabelkanal snit L-L til N-N. | | | 18W-18.655. |
| Inders: | | | α |